

## Аппараты для изготовления попкорна серии VBG и TVG

Благодарим Вас за то, что выбрали нашу продукцию.

Наш завод специализируется на производстве кухонного оборудования.

Плиты, печи, жарочные шкафы, оборудование для фаст-фуд и многое другое. Более 200 видов наименований на ваш выбор.

Наша продукция разработана по современным технологиям, легка в эксплуатации. Идеально подходит для индустрии развлечений, кинотеатров и закусочных.

Перед использованием внимательно прочтите инструкцию аппарата для приготовления попкорна.

### Основные параметры

| Модель   | Напряжение           | Мощность | Температура | Производительность | Вес, кг | Размер      |
|----------|----------------------|----------|-------------|--------------------|---------|-------------|
| VBG-801  | 220-240 В<br>50-60Гц | 1.3 кВт  | 220-260 С   | 226 гр./3-5 мин    | 20 кг   | 50x36x68 см |
| VBG-802  |                      |          |             |                    | 23 кг   | 56x42x74 см |
| VBG-803  |                      |          |             |                    | 23 кг   | 56x42x74 см |
| VBG-826  |                      |          |             |                    | 20 кг   | 50x36x68 см |
| VBG-817  |                      |          |             |                    | 23 кг   | 56x42x75 см |
| VBG-818  |                      |          |             |                    | 24,5 кг | 59x45x78 см |
| VBG-1608 |                      |          |             |                    | 21 кг   | 56x42x68 см |
| VBG-1708 |                      |          |             |                    | 16 кг   | 50x36x61 см |
| TVG-81   |                      |          |             |                    | 16 кг   | 50x36x61 см |
| TVG-82   |                      |          |             |                    | 21 кг   | 56x42x68 см |

### Транспортировка и хранение

Будьте осторожны при транспортировке аппарата, так как боковые стороны изготовлены из стекла. Не переворачивайте и не трясите аппарат. Нельзя ставить аппарат на улице. Хранить аппарат только в сухом и хорошо проветриваемом пространстве. В случае, если вы используете аппарат на открытом воздухе, избегайте попадания солнечных лучей и дождя.

### В. Установка

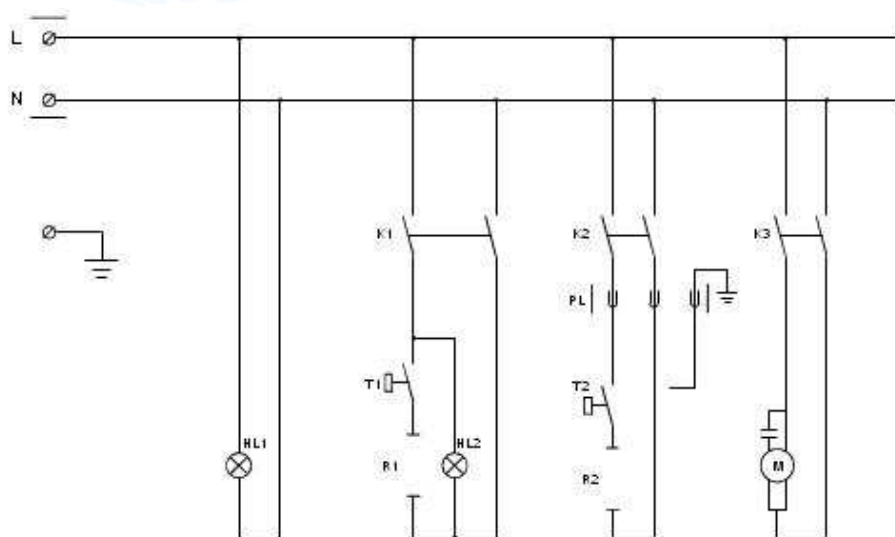
- 1) Установить аппарат на ровной поверхности вблизи электророзетки.
- 2) Убедиться, что мощность электросети соответствует мощности аппарата.
- 3) Проверьте наличие всех деталей аппарата.
- 4) Подключение к электросети и установка аппарата должна быть выполнена специалистом.

**Проблемы и их решения:**

|                 |   |
|-----------------|---|
| <b>Проблема</b> | <b>Световые индикаторы не загораются при включении.</b>   |
| Причина         | Розетка неверно подключена к блоку электропитания.  |
| Решение         | Полностью отключите аппарат и еще раз убедитесь, что розетка правильно подключена. Заново включите. |
| <b>Проблема</b> | <b>Двигатель не вращается/нагревается когда аппарат включен.</b>                                    |
| Причина         | Нагревательный элемент неисправен/перегорел.  |
| Решение         | Укрепите нагревательный элемент/замените нагревательный элемент.                                    |
| <b>Проблема</b> | <b>Температура нагрева слишком высокая или слишком низкая.</b>                                      |
| Причина         | Устройство постоянного контроля температуры неисправно.   |
| Решение         | Замените устройство.  |

**Предупреждение!**


1. Не наливайте воду в котел во время эксплуатации.
2. Не прикасайтесь к внутренним деталям аппарата, когда он нагрет во избежание несчастных случаев.

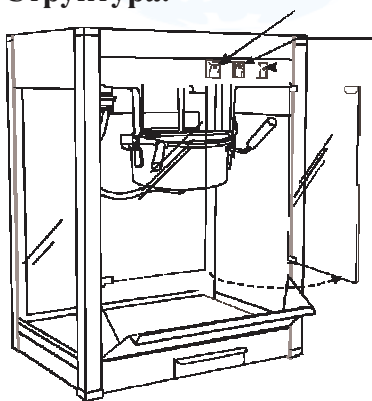
**Электрическая схема:**


**Использование**

1. Включите переключатели нагрева на верхней части корпуса аппарата. Подождите 3-5 минут пока котел нагреется.
2. Как только аппарат готов, включите двигатель.
3. Добавьте 50 мл растительного масла в котел и 50 гр. зерна и включите аппарат. Также добавьте 100 гр. сахара и перемешайте. После того как весь попкорн будет готов, звук взрывания зерен прекратится. Откройте крышку, поверните ручку, чтобы высыпать попкорн.
4. Закройте дверки аппарата во время его эксплуатации, во избежание разбрызгивания масла и разбрасывания попкорна.
5. Если вы хотите приготовить повторно несколько партий попкорна, не нужно дожидаться пока аппарат нагреется, он уже будет подогрет и готов к использованию.
6. Чтобы попкорн оставался теплым, включите кнопку подогрева.
7. Сохраняйте двигатель и отверстия для вентиляции в чистоте.

**Уход и очистка:**

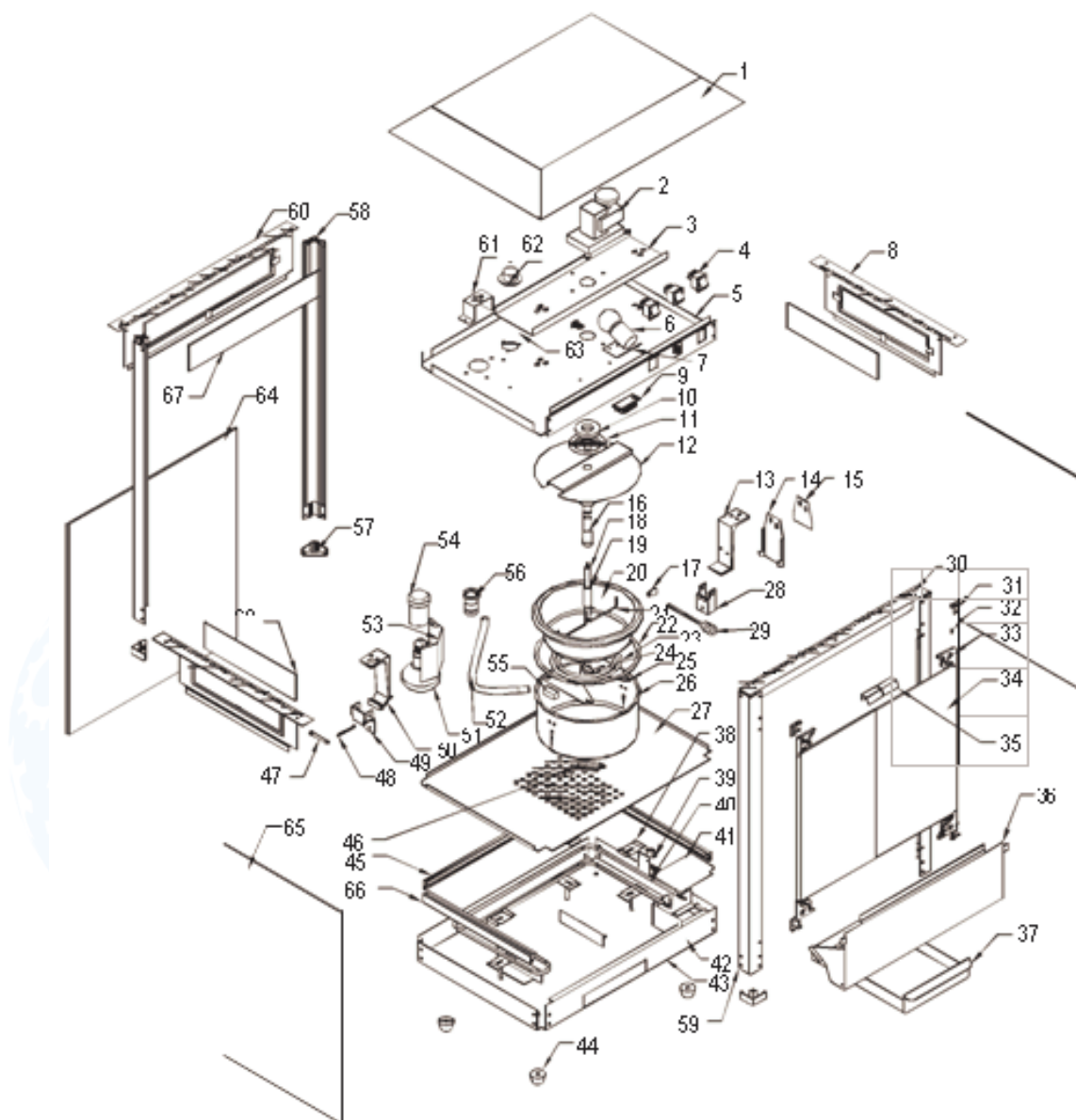
1. Протирайте аппарат после каждого использования.
2. Убедитесь, что аппарат отключен от сети питания и котел полностью охлажден.
3. Тщательно протрите влажной тряпкой участки, где осталось растительное масло внутри и снаружи аппарата.
4. Не используйте чистящие вещества, содержащие вредные химические вещества, они могут нанести вред аппарату.
5. Никогда не погружайте аппарат в воду и не наливайте воды внутрь.

**Структура:**

Двигатель котла  
Нагрев котла  
Подсветка и нагрев



## Устройство:



| Номер | Наименование          | Номер | Наименование                |
|-------|-----------------------|-------|-----------------------------|
| 1     | Верхняя крышка        | 35    | Ручка двери                 |
| 2     | Двигатель             | 36    | Подвижная перегородка       |
| 3     | Средняя плита         | 37    | Поднос для масла            |
| 4     | Переключатель         | 38    | Депрессор нагрева           |
| 5     | Средняя доска         | 39    | Ограничитель температур 60С |
| 6     | Малая лампа           | 40    | Трубка нагрева              |
| 7     | Держатель малой лампы | 41    | Крышка ящика проводов       |
| 8     | Боковая планка        | 42    | Распределительная коробка   |
| 9     | Отверстие для магнита | 43    | Поверхность основы          |



|    |                              |    |                               |
|----|------------------------------|----|-------------------------------|
| 10 | Кольцевой магнит             | 44 | Опора                         |
| 11 | Шайба стопорная              | 45 | Депрессор трубки              |
| 12 | Крышка котла                 | 46 | Заднее алюминиевое отверстие  |
| 13 | Крюк для котла               | 47 | Штырек                        |
| 14 | Пластина для крюка           | 48 | Предохранительная чека        |
| 15 | Крепеж                       | 49 | Левый зажим котла             |
| 16 | Стержень                     | 50 | Левый крюк                    |
| 17 | Штифт                        | 51 | Большой баллон                |
| 18 | Втулка                       | 52 | Трубка выдува                 |
| 19 | Защитное кольцо              | 53 | Защитная оболочка баллона     |
| 20 | Котел                        | 54 | Держатель баллона             |
| 21 | Мешалка                      | 55 | Предохранитель                |
| 22 | Кольцо                       | 56 | Штепсель соединительный       |
| 23 | Спираль нагрева              | 57 | Заглушка                      |
| 24 | Ограничитель температур 250С | 58 | Нижняя планка                 |
| 25 | Регулятор температуры        | 59 | Передняя планка               |
| 26 | Боковая сторона котла        | 60 | Задняя планка                 |
| 27 | Нижняя доска                 | 61 | Держатель баллона             |
| 28 | Правый зажим котла           | 62 | Контактное гнездо             |
| 29 | Рукоятка                     | 63 | Депрессор проводов            |
| 30 | Верхняя планка               | 64 | Заднее стекло                 |
| 31 | Парные держатели конструкции | 65 | Боковое стекло                |
| 32 | Ось                          | 66 | Боковое алюминиевое отверстие |
| 33 | Колба                        | 67 | Задняя пластиковая панель     |
| 34 | Стеклянная дверь             | 68 | Боковая пластиковая панель    |